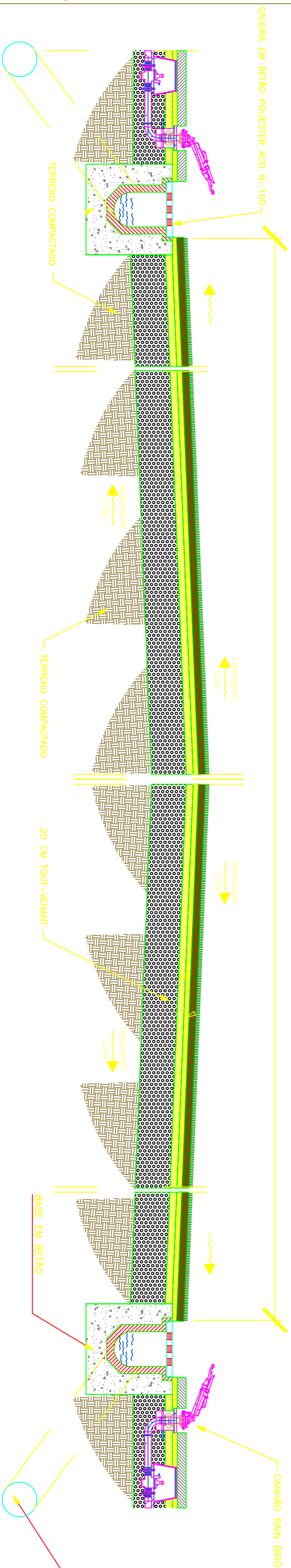


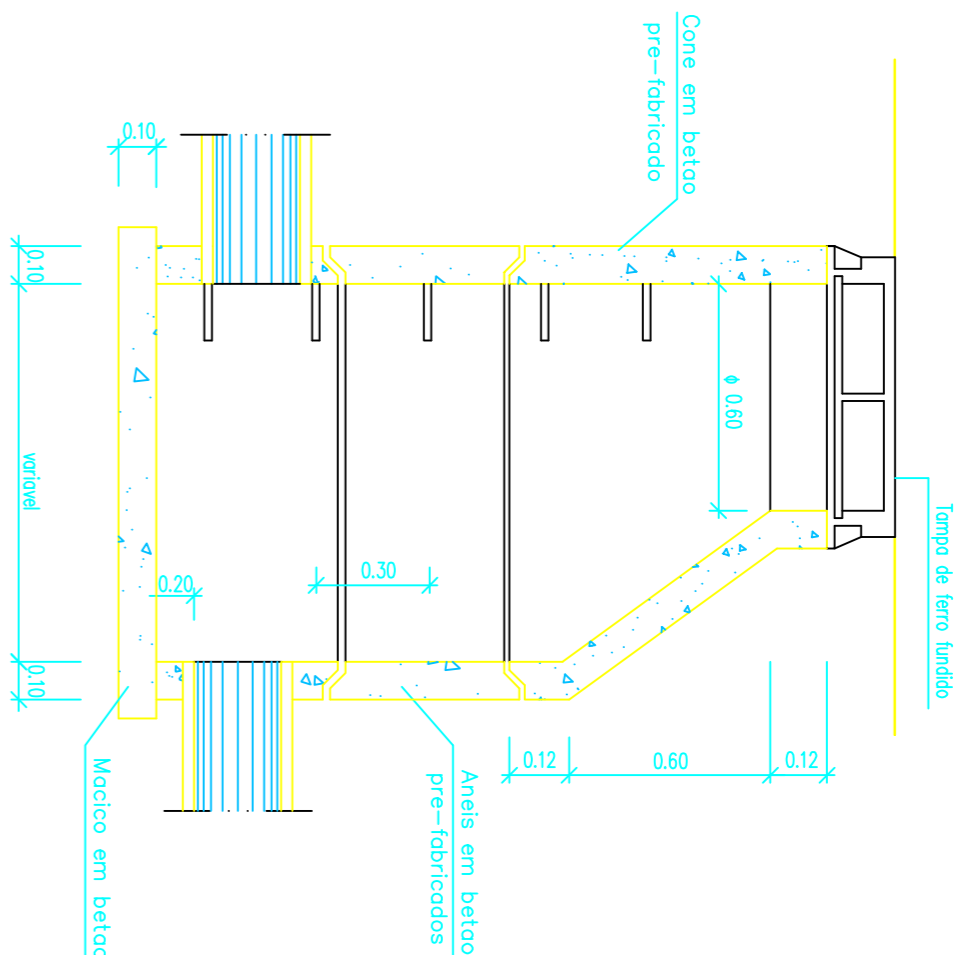
**SOLUÇÃO CONSTRUTIVA – CORTE TRANSVERSAL DO TERRENO**  
**DRENAGEM SUPERFICIAL – (SOLUÇÃO 20/4+3)**  
**LIMITE DO RELVADO**



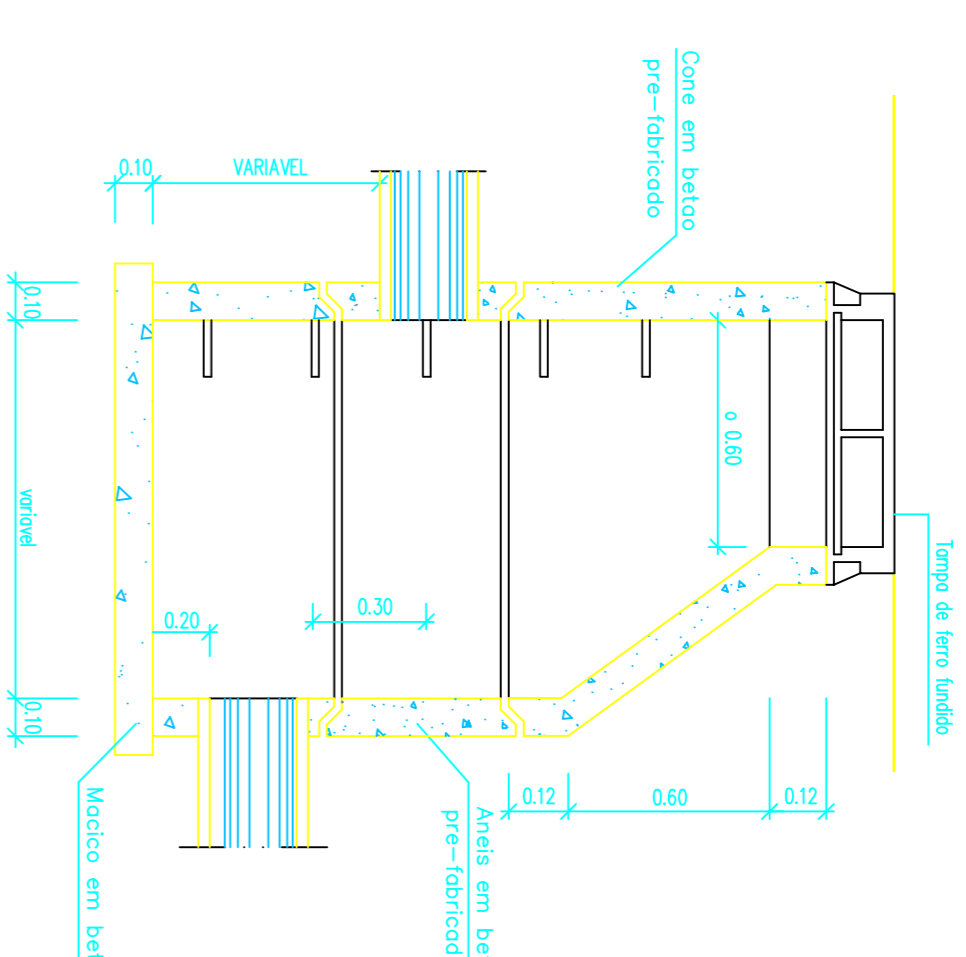
**LEGENDA:**

SIMBOLOGIA	DESCRIÇÃO	SIMBOLOGIA	DESCRIÇÃO
—	CALEIRAS	○	CAMARA DE VISITA
—	SENTIDO DE ESCOAMENTO	○	CAIXA DE REJUNTO
—	INCLINAÇÃO	○	CAIXA PERIMETRAL
—	TUBO DE Queda	—	
—	COLECTOR PREDIAL		
—	GEORENO COM FILTRO		

**CÂMARA DE VISITA C/ RETENÇÃO DE AREIAS**

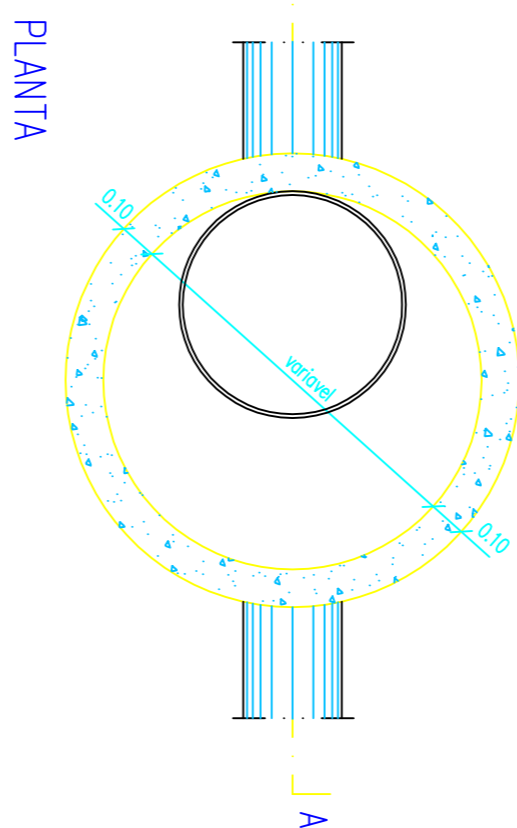
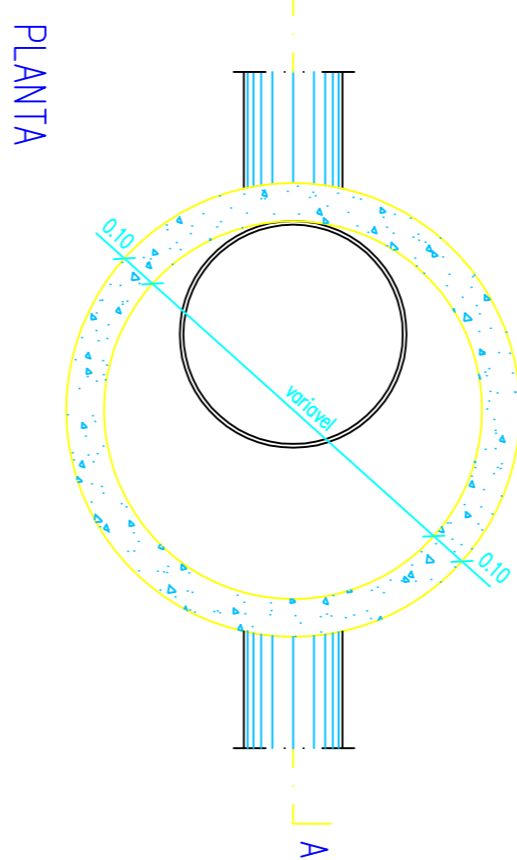


**CÂMARA DE VISITA C/ RETENÇÃO DE AREIAS (COM Queda)**



**CORTE AA**

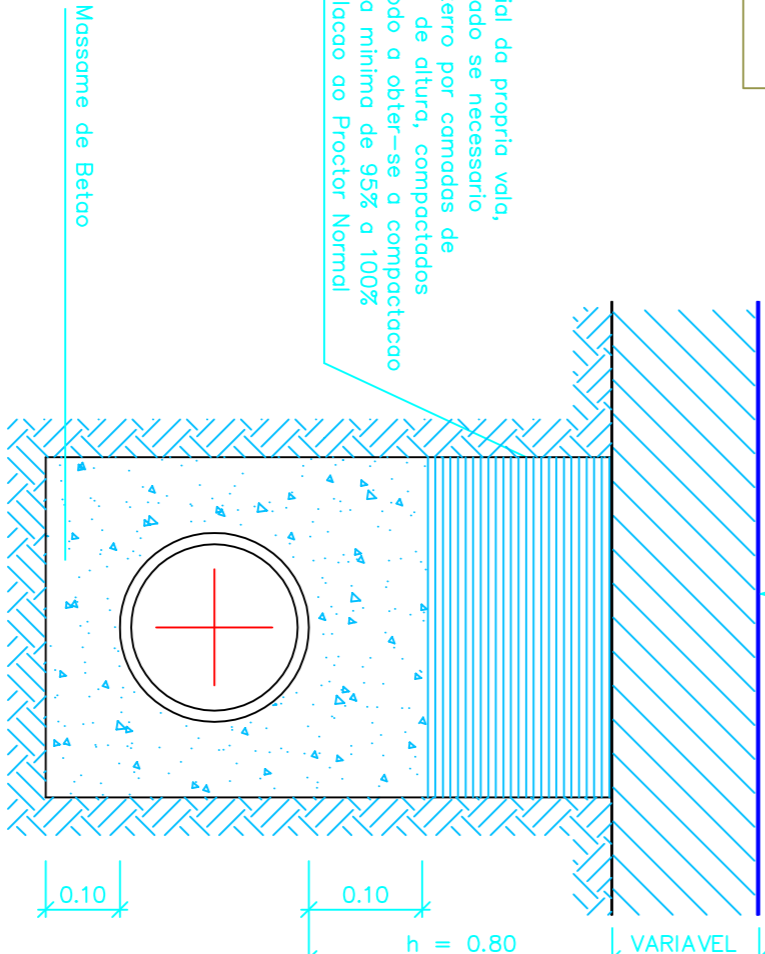
**CORTE AA**



**VALA REFORÇADA**

**VALA TIPO DE ASSENTAMENTO DE COLECTORES**

material da própria via, em adição por camadas de 0,20m de altura, compactadas de modo a obter-se a compactação relativa mínima de 95% a 100% em relação ao Proctor Normal

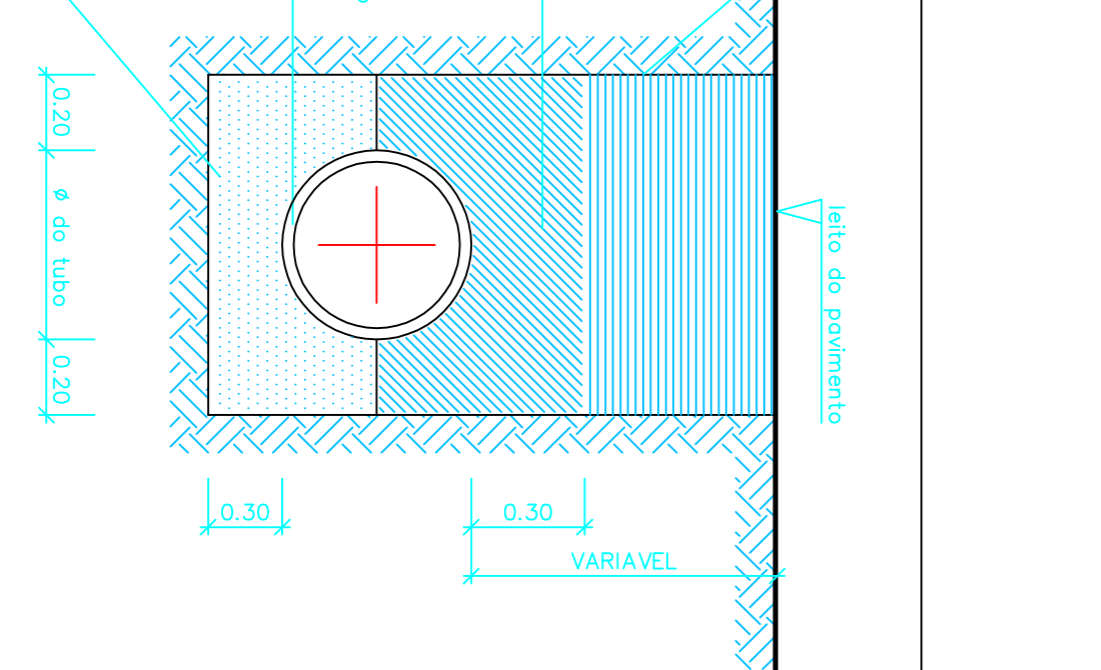


material da própria via, em adição por camadas de 0,20m de altura compactadas de modo a obter-se a compactação relativa mínima de 95% a 100% em relação ao Proctor Modificado

material da própria via, compactado se necessário em camadas de 0,20m de altura, compactadas de modo a obter-se a compactação relativa mínima de 95% a 100% em relação ao Proctor Normal

areia que deve passar no peneiro 1/2" e ser retida no sif. ASTM, isenta de argilas, e compactada de modo a obter-se a compactação relativa mínima de 95% a 100% em relação ao Proctor Normal

fundo da vala, regularizada e compactada, com uma espessura de 0,20m e compactação relativa mínima de 95% a 100% em relação ao Proctor Normal



PROJECIONISTA	GALEGO & MARTINS, LDA
LOCAL DO OBRA	AVENIDA DE ALCANTERES - VIMIOSO
PROJECIONISTA	JOSÉ HENRIQUE GALEGO VICENTE
TIPO DE OBRA	COMPLEXO DESPORTIVO DE VIMIOSO
PROJETO DE DRENAGEM DE ÁGUAS	PROJETO DE DRENAGEM DE ÁGUAS
PROJETO DE IMPLANTAÇÃO E PROMONERES CONSTRUTIVOS	PROJETO DE DRENAGEM DE ÁGUAS
ESCALA	1/500 - sísmc
DATA	Novembro, 2008
FECHA	ap.31/11/01