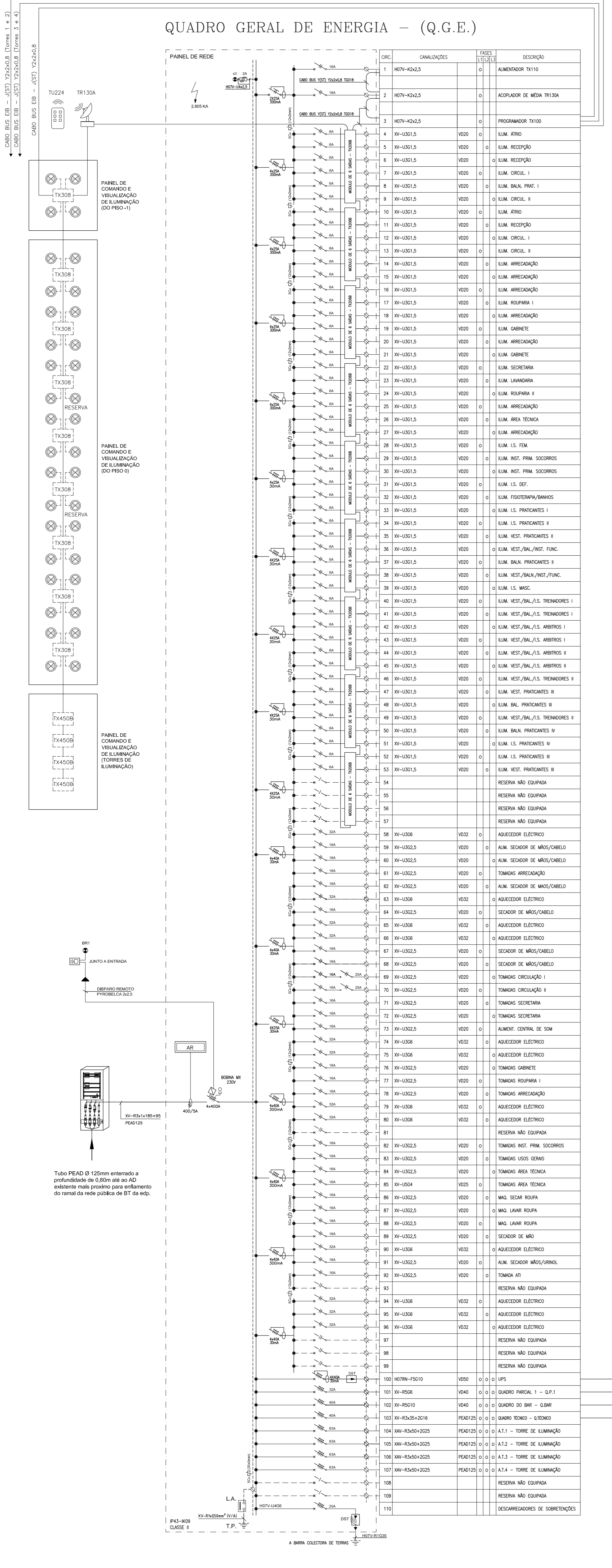
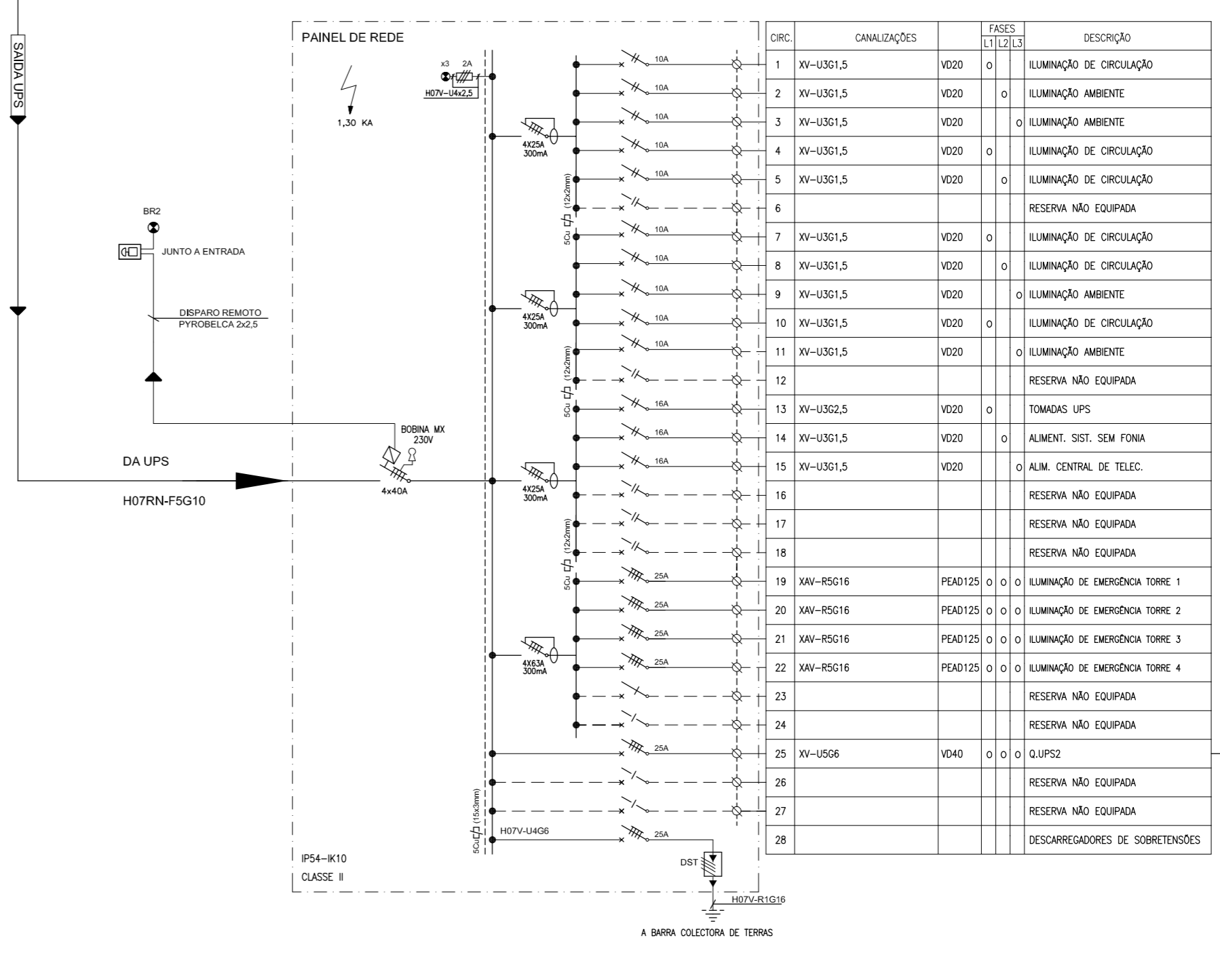


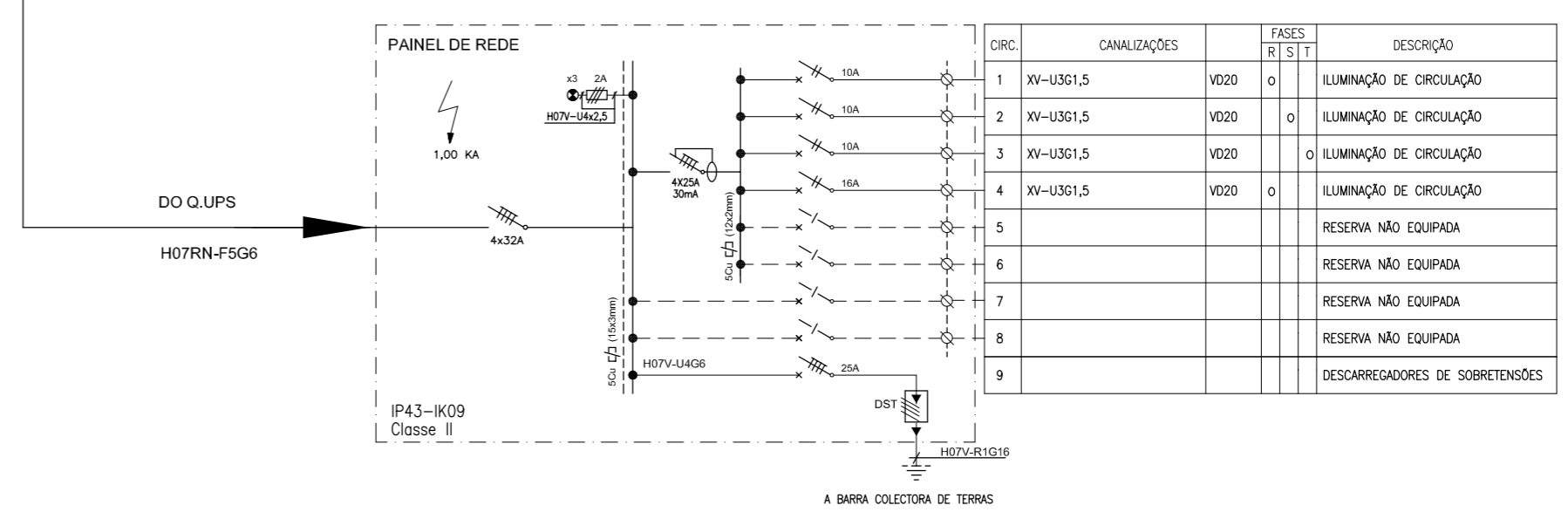
QUADRO GERAL DE ENERGIA - (Q.G.E.)



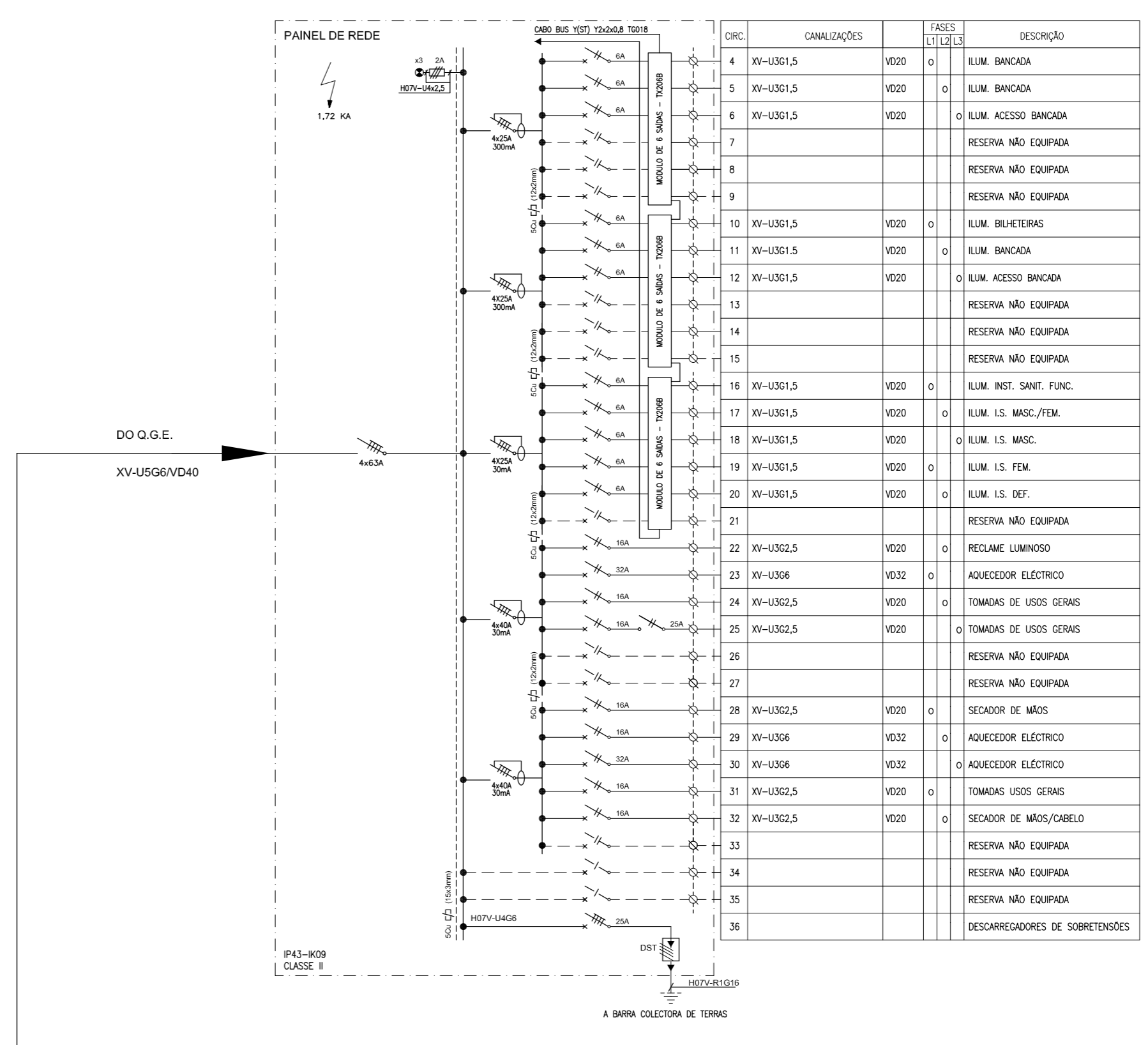
QUADRO DO UPS - (Q.UPS)



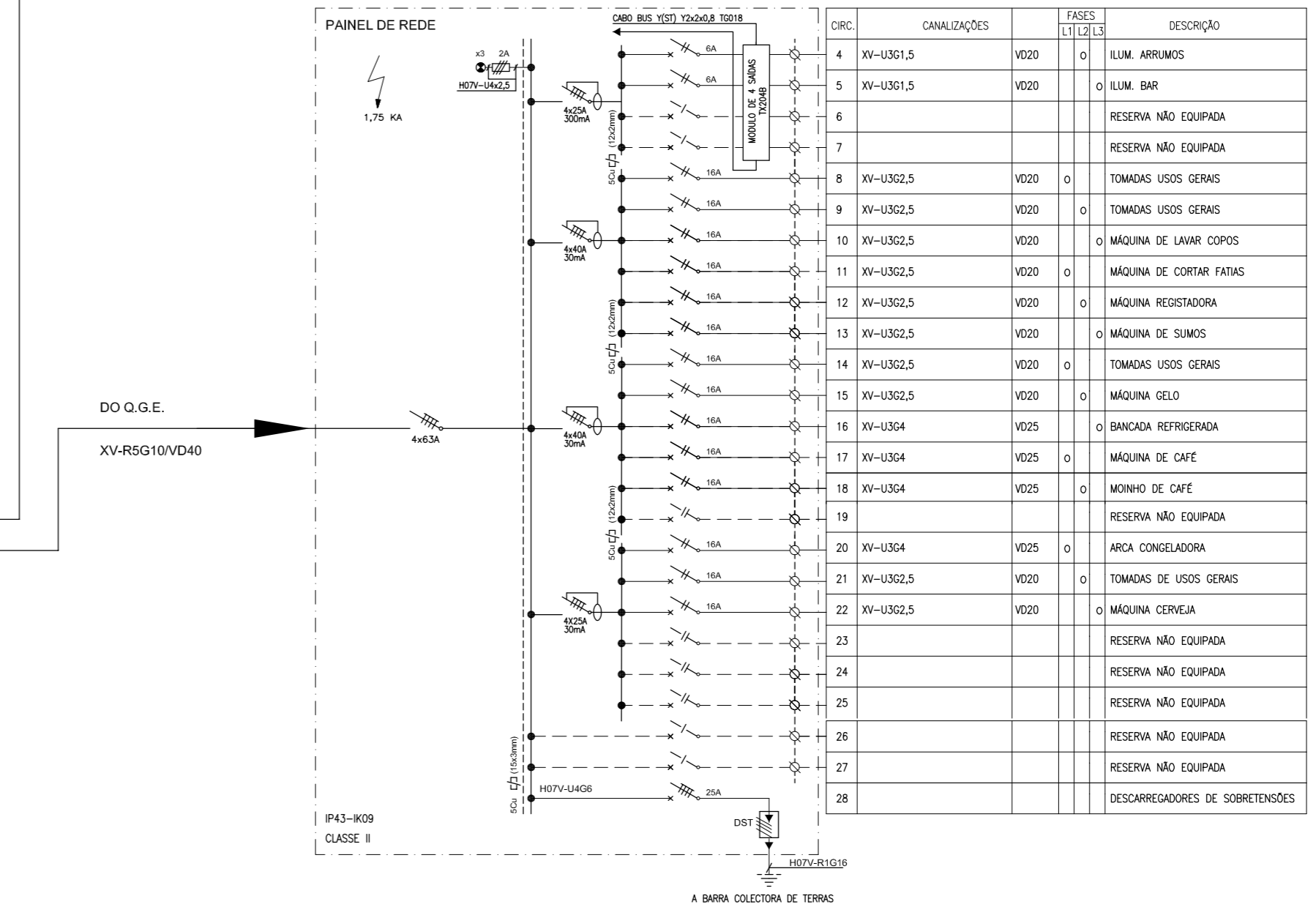
QUADRO DO UPS DO PISO -1 - (Q.UPS 2)



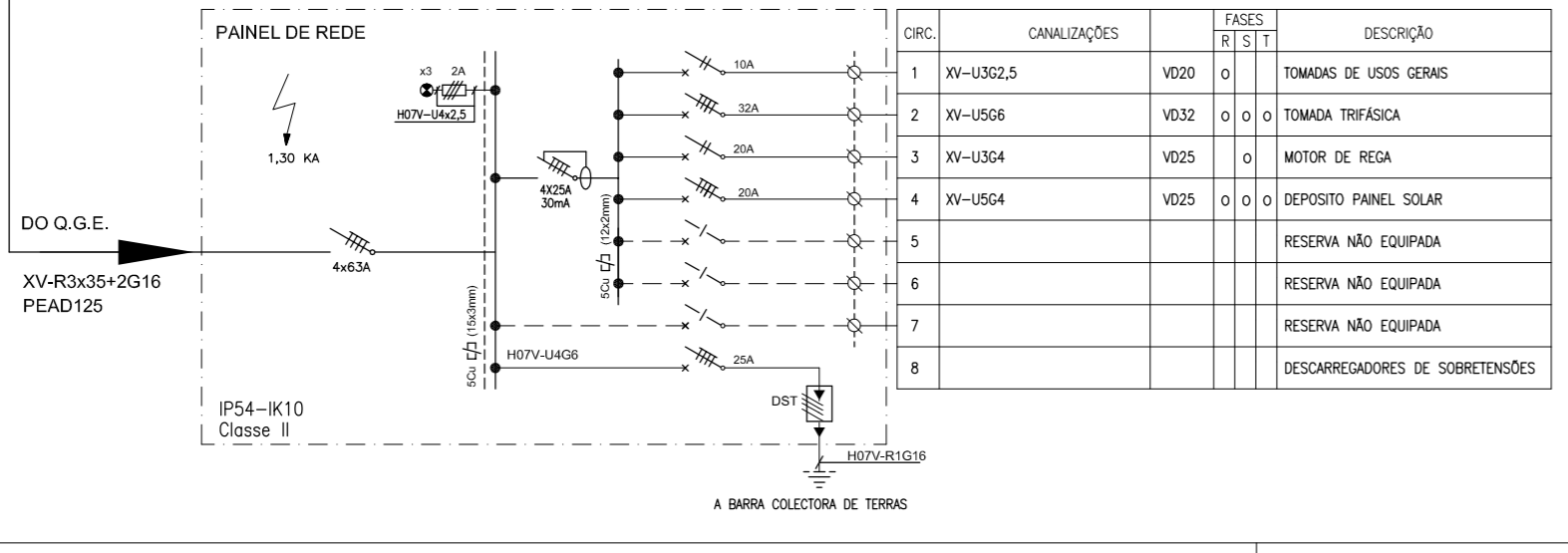
QUADRO PARCIAL 1 - (Q.P.1)



QUADRO DO BAR - (Q.BAR)



QUADRO TÉCNICO - (Q.TÉCNICO)



NOTA: 1 - O QUADRO PARCIAL QUE NÃO FAZEM PARTE DESTE PROJECTO TERÃO QUE GARANTIR UMA PROTECÇÃO DIFERENCIADA AOS CIRCUITOS
2 - TODOS OS QUADROS PARCIAIS SERÃO DE CLASSE II.

QUADRO	MODELO UNIVERSO DA MAGER/CLASSE I	IP43-K09
DISJUNTORES	PdC >= 6,00KA	PSA-K10
ENQUILTRAS	UNI + neutro 230V - Curva tipo "C"	
INQUILTRAS	REDE: PRETAS	
INQUILTRAS	EMERGENCIA: VERMELHAS	

NOTAS:
NA ELECTRIFICAÇÃO DOS QUADROS ELECTRICOS OS CONDUTORES DE LIGAÇÃO ENTRE O BARRAMENTO E OS DISJUNTORES:
- DE 162AH A 1746AH SERÃO DO TIPO H07V-U302,5
- DE 242A A 306A SERÃO DO TIPO H07V-U302,5
- DE 405A A 416A SERÃO DO TIPO H07V-U302,5
- DE 425A A 432A SERÃO DO TIPO H07V-U306
- DE 440A SERÃO DO TIPO H07V-R610
- DE 460A SERÃO DO TIPO H07V-R616
- DE 480A SERÃO DO TIPO H07V-R625
- DE 4100A SERÃO DO TIPO H07V-R635
NAS RESTANTES LIGAÇÕES DOS DISJUNTORES, OS CONDUTORES TERÃO SECÇÃO IMEDIATAMENTE ACIMA DA SECÇÃO DE SAÍDA.

RESUMEN: LOCAL: BARRIO AVENIDA DE ALCANICES - VIMOSO ALBERTO JOSÉ CASTRO COMPLEXO DESPORTIVO DE VIMOSO INSTALAÇÕES ELECTRICAS - TIPO C

Galego & Martins, Lda ENGENHARIA Gabinete de Projectos Novembro, 2008