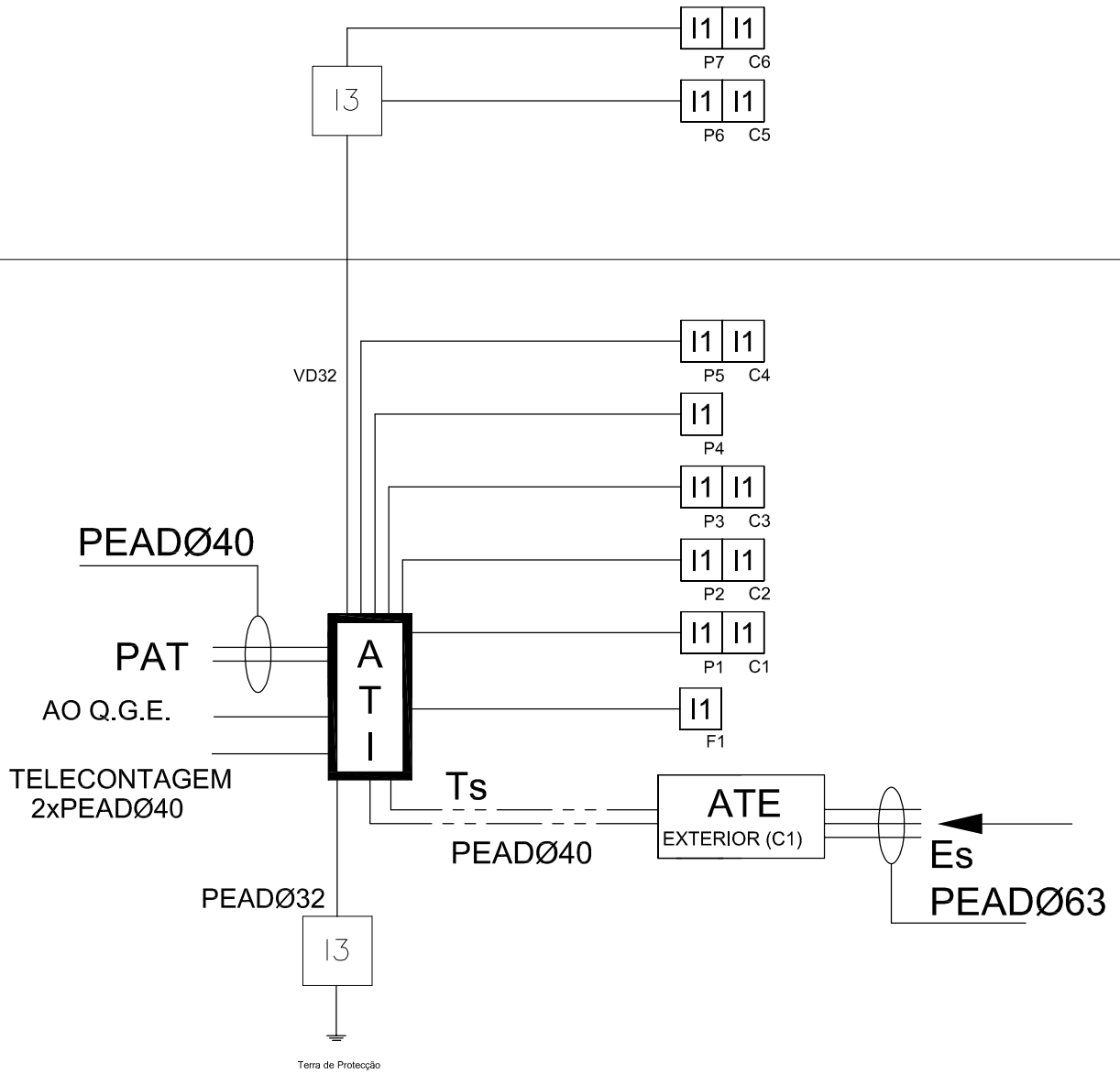


REDE DE TUBOS

PISO 0

PISO -1



Legenda de rede de tubos:

- As caixas sem indicação são do tipo I1.
- Os tubos sem indicação são do tipo VD20
- Os tubos com indicação "C" são embebidos no chão e são do tipo ERM ou ERFE.
- Todas as tomadas são do tipo RJ45

- O dispositivo terminal identificado destina-se a ligação do equipamento de:

- (1) - tele-alarme da central de detecção de intrusão;
- (2) - tele-alarme da central de detecção de incêndio;

REQUERENTE:

CÂMARA MUNICIPAL DE VIMIOSO

LOCAL DA OBRA:

AVENIDA DE ALCANICES - VIMIOSO

TECNICO RESPONSAVEL:

ALBERTO JOSÉ CASTRO

TIPO DE OBRA:

COMPLEXO DESPORTIVO DE VIMIOSO

PROJECTO DE ESPECIALIDADES:

Infra-estruturas de Telecomunicações em Edifícios - ITED

DESENHO:

Esquema da rede individual de tubagem

Galego & Martins, Lda

ENGENHARIA

Gabinete de Projectos
N.º 508 331 269



Edifício Buonas Bistas BL4 Loja TR, EN221/Cruzamento 5210-003 Miranda do Douro
Tlm.933467998/934421141 Tlf./Fax.273431124 email:galego.martins@hotmail.com

RUBRICA:

DATA:

Novembro.2008

ESCALA:

NUMERO:

S/E

T.04